	<b>Ficha técnica</b> <b>Lámina Ondulada Esmaltada</b>	<b>SGI-Q-CC-FT28</b>	
		Versión 02	Página 1 de 3
Elaborado por: Control de Calidad	Aprobado por: Gerencia General	Fecha de aprobación: 10/05/2023	

#### Descripción:

Lámina de acero esmaltado con perfil ondulado (sinusoidal o acanalado) conformado en una roladora. Se estiba y traslapa fácilmente. Usado en cubiertas y fachadas de construcciones.

#### Características del producto:

- Acero estructural (Full hard).
- Acabado: Aluminizado (55% de Aluminio + 45% de Zinc) con esmalte en colores blanco, rojo y verde.
- Pendiente mínima recomendada 15%, longitud máxima de vertiente recomendada 12.00 m.
- Traslape transversal mínimo recomendado 0.20 m (7.9").

Acabado			
Aluminizado	Blanco	Verde	Rojo
	 RAL 9003	 RAL 6000	 RAL 3009

#### Normas:


- **INTE C418 (ASTM A792/A792M):** Lámina de acero recubierta con aleación 55% aluminio-zinc, mediante inmersión en caliente.
- **JIS G3321:** Bobina de acero galvalume, mediante inmersión en caliente
- **INTE C417:** Aceros para la construcción. Láminas y accesorios de acero al carbono o aleado, con recubrimiento de aleación 55% Aluminio con Zinc, para cubiertas y cerramientos.

#### Ventajas:

- Alta capacidad de carga debido al diseño.
- Apariencia atractiva y durable.
- Protección contra la corrosión, gracias a su recubrimiento.
- Facilidad constructiva.

#### Usos:

- Cubierta en general de uso residencial.
- Cerramientos temporales de obras de construcción.
- Diseños en fachadas y otras partes.

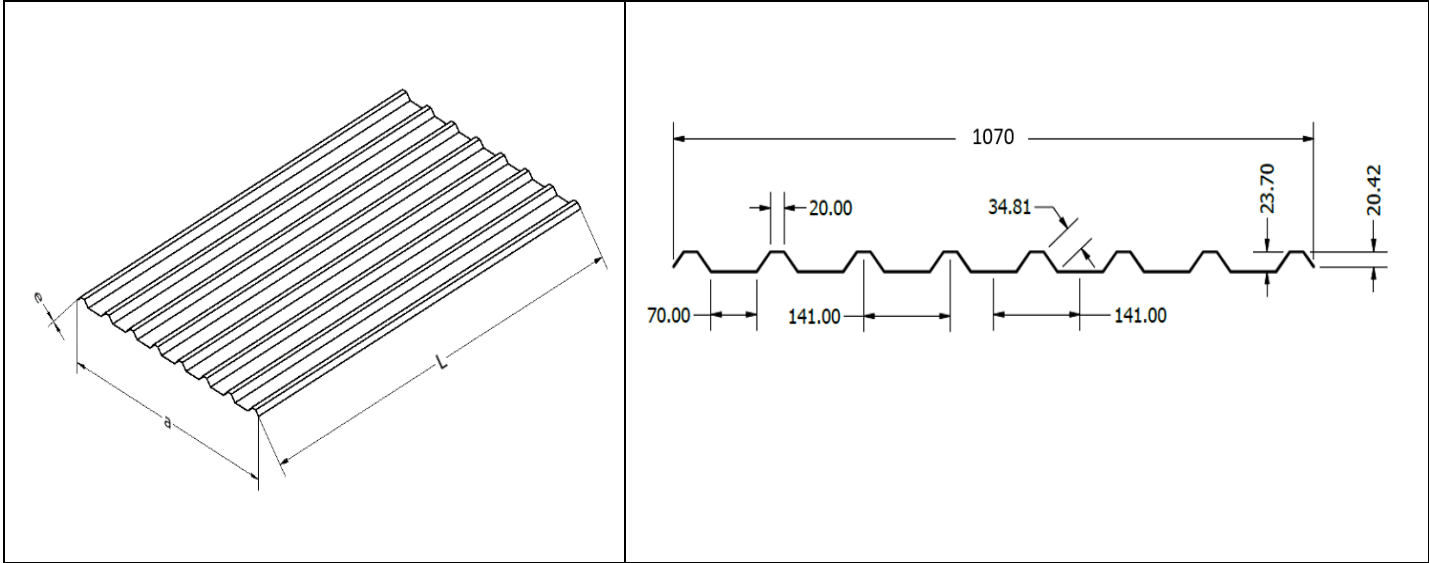
	<b>Ficha técnica</b> <b>Lámina Ondulada Esmaltada</b>	<b>SGI-Q-CC-FT28</b>	
		Versión 02	Página 2 de 3
Elaborado por: Control de Calidad	Aprobado por: Gerencia General	Fecha de aprobación: 10/05/2023	

**Rango Dimensional:**

Lamina Rectangular Esmaltada						
Designación Comercial	Espesor (mm)	Ancho (m) (+/-10 mm)	Longitud (m) (+/-10 mm)	Ancho útil(m)	Distancia clavadores (m)	Dureza (HRB)
Nº 26 Comercial	0.45+/-0.06	1.07	1.83	1.00	0.84	≥85
			2.44		1.14	
			3.05		0.96	
			3.66		1.17	
<b>Nota:</b> <ul style="list-style-type: none"> <li>El ancho útil fue calculado a traslape lateral simple.</li> <li>Se pueden producir longitudes a la medida de 1m a 12m.</li> </ul>						

Características				
Colores disponibles	Rayadura y adherencia	Dureza de Lápiz	MEK	
			(frotos dobles)	
	(1B – 5B)	(5B - 7H)	Capa Superior	Capa Inferior
Rojo	5B	5H	>100	>100
Blanco	5B	6H	>100	>100
Verde	5B	5H	>100	>100
Tolerancia	3B (mínimo)	HB (min)	100 (min)	

**Figura Geométrica:**



**Simbología**

<b>e =</b> espesor	<b>a =</b> ancho
<b>L =</b> longitud	

Nota: Para ver recomendaciones de instalación verificar el instructivo SGI-Q-CC-101 Recomendaciones de Manipulación e Instalación de Láminas para cubierta de techo.

Metales Flix proporciona la siguiente información como respaldo para la aplicación de los productos por lo que no se le podrá hacer responsable del mal uso que se le pudiera dar; se recomienda la asesoría de un ingeniero capacitado que verifique la aplicabilidad de esta. Al hacer disponible esta información Metales Flix no está prestando servicios profesionales y no asume deberes o responsabilidades con respecto a persona alguna que haga uso de dicha información tampoco será responsable por la instalación y/o accesorios utilizados para la instalación de (l) el(los) producto(s) comercializados.